

INTELEH SIGNAALKOLOMMEN

Signaalkolommen worden toegepast aan boord van schepen en met name in de machinekamer, waar er vereisten zijn voor verschillende alarmsignalisatie door visuele en/of hoorbare signalen. Het signaalsysteem van Inelteh is ontwikkeld met het idee van het uniformeren van alle alarmsignalisatie binnen één gemeenschappelijk systeem.

De Inelteh signaalkolommen kunnen elk voorkeursymbool weergeven, inclusief de meest gebruikelijke symbolen die vereist zijn door IMO-voorschriften. Alle signaalkolommen van Inelteh voldoen aan de vereisten van de belangrijkste classificatiebureaus: IMO, ISO en SBG.



EIGENSCHAPPEN SIGNAALKOLOMMEN

- LED-lichtkolommen (semaforen) ontworpen voor machinekamerruimten
- Tot 12 symbolen
- Met of zonder zwaailichten
- Met of zonder sirenes / luidsprekers
- Voeding 230VAC, 110VAC of 24VDC
- Bescherming IP54
- Schotmontage
- Breed scala aan programmeerbare sirenes met twee ingangen ITES (voor gedetailleerde informatie zie afzonderlijke folder)
- Power indicator
- Testknop (of lampentest / DMA-resetknop, op aanvraag)

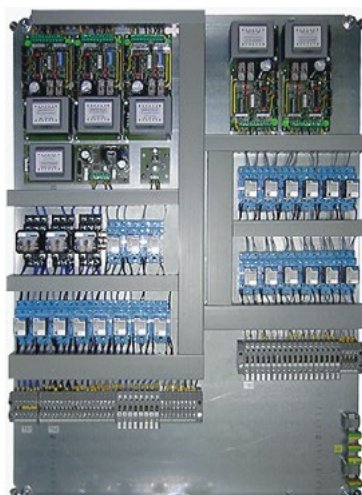
CONTROL UNIT ITCU

Het verwerken van de binnenkomende en uitgaande signalen. de

- Dubbele toevoermogelijkheid (hoofd- en noodgeval) met automatische omschakeling
- Bestaande elektronische eenheden van sirenes (indien aanwezig)
- Schotmontage of montage in console

INPUTS

- General Alarm
- Fire Alarm
- CO2 release alarm of FOAM
- Machinery alarm
- DMA
- Telephone call alarm
- Telegraph alarm
- Bilge alarm



OUTPUTS

- naar signaalkolommen
- naar flitslichten
- naar sirenes

AUDIO SIGNALIZATION

Programmeerbare
electronische multitone
sirenes **ITES**

Een breed aanbod in
programmeerbare sirenes met
dubbele input.



Electronische
multitone sirenes
ITES-M

32 verschillende tonen
met 1 input



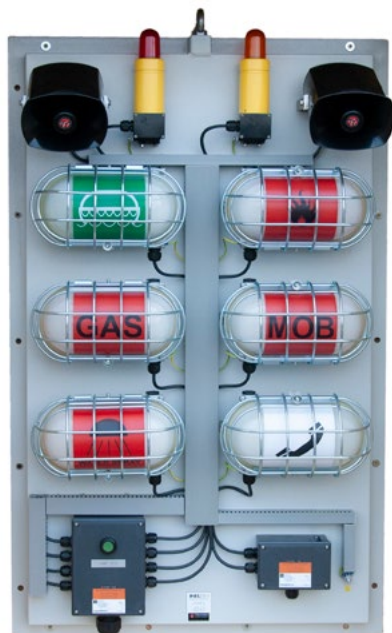
SIGNALLING UNITS

- Signalerings units voor verschillende alarm functionaliteiten
- Verschillende audio/visuele signalerings elementen voor alle toepassingen en situaties.



EX SINGAALKOLOMMEN

Het assortiment signaalkolommen bevat ook versies voor EX zones. met een ander aantal symbolen, sirenes en / of knipperlichten kunnen worden gekozen.



- ITES-110Ex of ITES-115Ex sirene luidsprekers
- Ex-proof zwaailichten
- Ex-proof lichtsymbolen
- Ex-proof verbindingsdozen

EX FLITSLICHTEN

- Type: 6161 of CWB-ATEX of XB9
- Explosieveilgheid: EEx de IIC T5 / T6 (EEx d IIC T5 / T6 voor XB9)
- Aansluitspanning: 230VAC
- Verbruik: 80mA (60mA voor XB9)
- Flits energie: 5J
- Primaire zekering 0,20AT
- IP classificatie: IP66
- Gewicht: 1,6 kg
- Kleuren: rood, oranje, blauw of groen

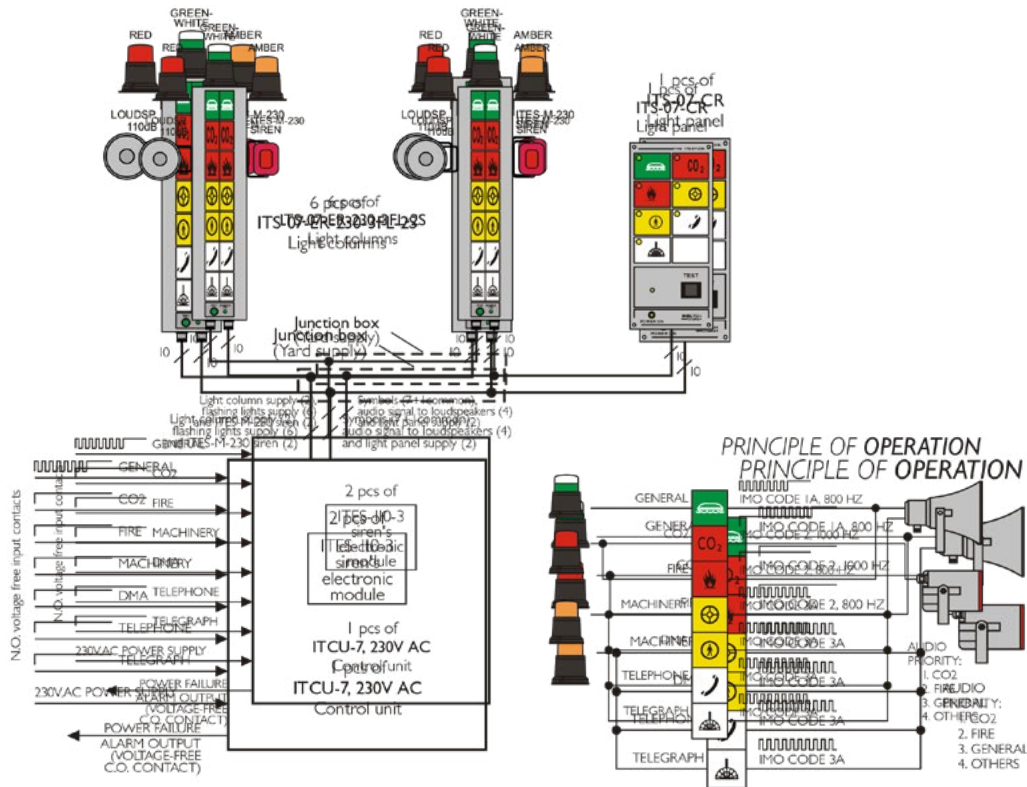


XB9

6161 of
CWB-ATEX

MACHINEKAMER ALARM INDICATIE SYSTEEM

VOORBELD SCHEMA



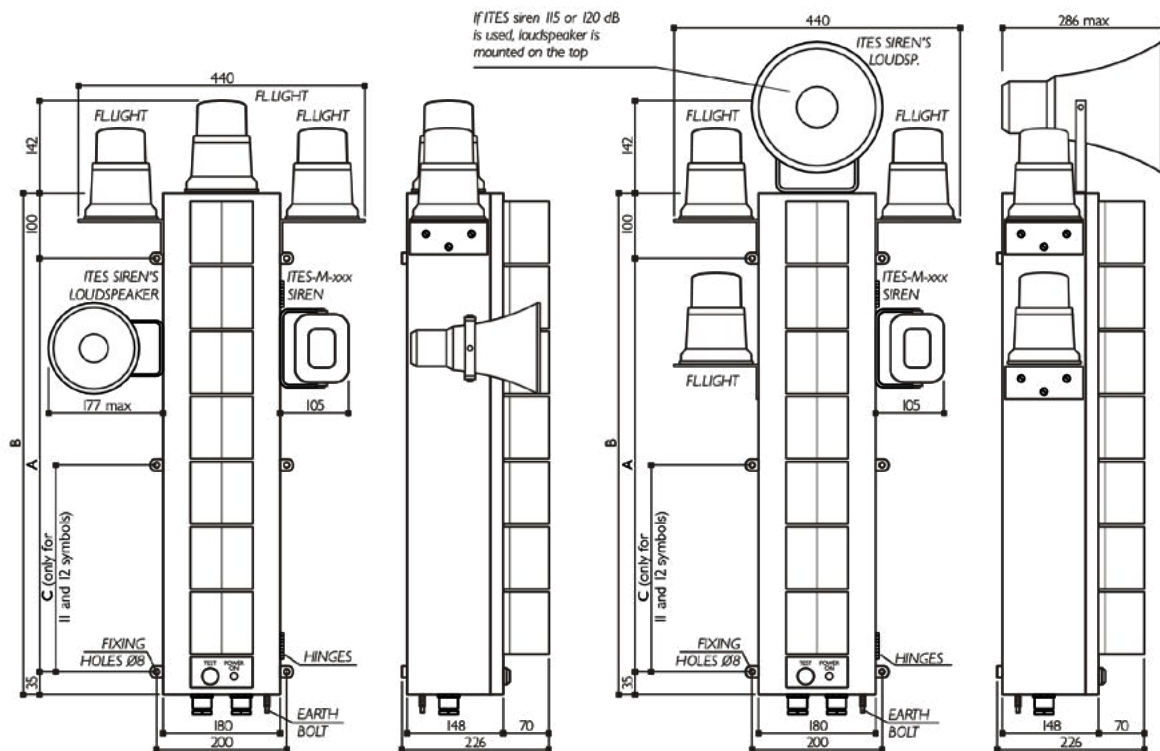
De kolommen kunnen worden voorzien van signaleringen zoals flitslichten en sirenes. De kolommen kunnen worden geleverd met een 24V, 110V of 230V voedingsspanning. Door de modulaire opbouw zijn de kolommen volledig naar wens configureerbaar en kunnen worden geproduceerd van 2 tot 12 symbolen per kolom.

STANDAARD FLITSLICHT ITFL

- Aansluitspanning/stroom: 12VDC / 0.8A; 24VDC / 0.5A; 110VAC / 0.2A; 230VAC / 0.1A
- 60 flitsen per minuut
- Temperatuurbereik -20°C / +55°C
- Flits energie 6J
- IP classificatie: IP54
- Gewicht: 0,27 kg
- Kleuren: rood, amber, blauw, groen, wit, groen-wit
- Stalen beugels kunnen op aanvraag worden meegeleverd



AFMETINGEN



Aantal symbolen	A (mm)	B (mm)	C (mm)
3	335	470	-
4	335	470	-
5	535	670	-
6	535	670	-
7	635	770	-
8	735	870	-
9	835	970	-
10	935	1070	-
11	1035	1170	517,5
12	1135	1270	567,5

SPECIFIEKE WENSEN?

Op aanvraag zijn er ook mogelijkheden om de kolommen of losse onderdelen op maat te maken. Neem hiervoor contact op met Marcel Teuwsen via m.teuwsen@tttbv.com of +31(0)24 366 7477.